

PNY 2100 AB

Vsuvka k nalisovaniu, DKR

HANSA FLEX

Vlastnosti

Prípojka 1 Závit pre matice BSP

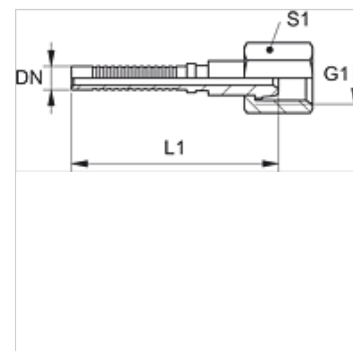
Tvar tesnenia 1 Vonkajší kužeľ 60°

Skratka DKR

Norma ISO 8434-6
BS 5200

Materiál Oceľ

Povrchová ochrana galvanický povlak



Poznámka

Príslušná objímka: PHY 2106.

Výrobok

Označenie	DN	Rozmer	Clo	G1	S1
PNY 2106 AB	6	4	1/4"	G 1/4" -19	19