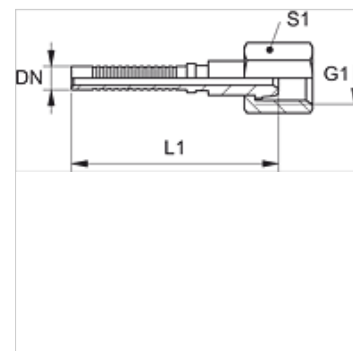


# PNY 2100 AFL

Vsuvka k nalisovaniu, DKL

## Vlastnosti

Prípojka 1	metrický závit pre matice
Tvar tesnenia 1	24°/60° Universal sealing head
Skratka	DKL
Norma	ISO 8434-1
Materiál	Oceľ
Povrchová ochrana	galvanický povlak



## Poznámka

Príslušná objímka: PHY 2106.

## Výrobok

Označenie	DN	Rozmer	Clo	G1	pre vonkajší Ø rúrky (mm)	S1
PNY 2106 AFL	6	4	1/4"	M 14 x 1,5	8	17