

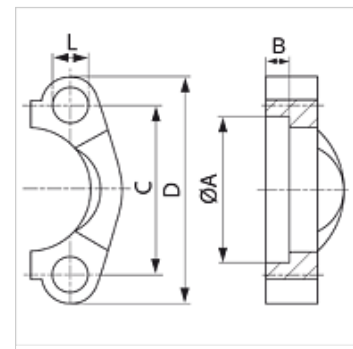
# SFH (6000 PSI) CAT

Polovica príruby 6000 PSI (CAT)

**HANSA FLEX**

## Vlastnosti

<b>vhodné pre</b>	Caterpillar
<b>Materiál</b>	Oceľ
<b>Povrchová ochrana</b>	galvanický povlak



## Poznámka

Odporúčané skrutky sú uvedené v stĺpcoch M (meter) alebo M (unc).

## Výrobok

Označenie	Veľkosť príruby	PB 10.9 (bar)	A: (mm)	B (mm)	C (mm)	D: (mm)	D (mm)	M metr.	M unc
SFH9 20	3/4"	400	42,1	13,3	50,8	71	10,7	M 10 x 35	3/8" x 1.1/2"
SFH9 25	1"	400	48,4	13,3	57,2	81	13,0	M 12 x 45	-
SFH9 32	1.1/4"	400	54,8	13,3	66,7	95	15,0	M 14 x 45	-
SFH9 40	1.1/2"	400	64,3	13,3	79,4	111	17,0	M 16 x 55	5/8" x 2"

## Príslušenstvo

<b>AFS SCHR M</b>	Súprava metrických skrutiek, vnútorný šesťhran
<b>AFS SCHR U</b>	Súprava skrutiek UNC, vnútorný šesťhran
<b>SCHRAUBE M</b>	Skrutka s vnútorným šesťhranom
<b>SCHRAUBE M VZ</b>	Skrutka s vnútorným šesťhranom