

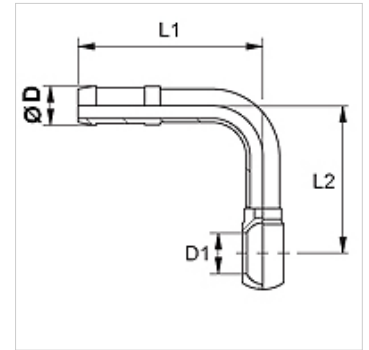
SIN B 90

Vsuvka k nalisovaniu, RGN uhol 90°

HANSA FLEX

Vlastnosti

Prípojka 1	Krúžkové oko pre metrickú dutú skrutku
Tvar tesnenia 1	Tesnenie medeným krúžkom
Skratka	RGN
Norma	DIN 7642
Materiál	Oceľ
Povrchová ochrana	galvanický povlak



Poznámka

Príslušnú objímku vyberte podľa typu hadice.

Výrobok

Označenie	DN	Rozmer	Clo	Ø D (mm)	D1 (mm)	pre dutú skrutku	L1 (mm)	L2 (mm)
SIN 03 B 02 90	3	2	1/4"	5,0	8	M 8	45	27
SIN 04 B 90	4	3	3/16"	6,0	10	M 10	45	45
SIN 06 B 90	6	4	1/4"	8,0	12	M 12	52	42
SIN 08 B 90	8	5	5/16"	10,0	14	M 14	58	54