

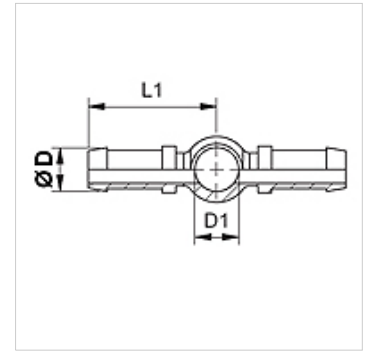
SIN BD

Vsuvka k nalisovaniu, RGN

HANSA FLEX

Vlastnosti

Prípojka 1	Kružkové oko pre metrickú dutú skrutku
Prípojka 2 + 3	Hadicová prípojka
Tvar tesnenia 1	Tesnenie medeným krúžkom
Konštrukcia	dvojitá hadicová prípojka
Skratka	RGN
Norma	DIN 7642
Materiál	Oceľ
Povrchová ochrana	galvanický povlak



Poznámka

Príslušnú objímku vyberte podľa typu hadice.

Výrobok

Označenie	DN	Rozmer	Clo	Ø D (mm)	D1 (mm)	pre dutú skrutku
SIN 03 BD 02	3	2	1/8"	5,0	8	M 8
SIN 04 BD	4	3	3/16"	6,0	10	M 10
SIN 06 BD	6	4	1/4"	8,0	12	M 12
SIN 08 BD	8	5	5/16"	10,0	14	M 14