

SIN BR

Vsuvka k nalisovaniu, RGN

HANSA FLEX

Vlastnosti

Prípojka 1 Krúžkové oko pre palcovú dutú skrutku

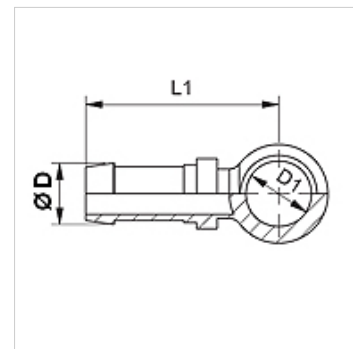
Tvar tesnenia 1 Tesnenie medeným krúžkom

Skratka RNR

Norma DIN 7642

Materiál Oceľ

Povrchová ochrana galvanický povlak



Poznámka

Príslušnú objímku vyberte podľa typu hadice.

Výrobok

Označenie	DN	Rozmer	Clo	Ø D (mm)	D1 (mm)	pre dutú skrutku
SIN 04 BR 06	4	3	3/16"	6,0	13,5	R 1/4"
SIN 06 BR 10	6	4	1/4"	8,0	16,8	R 3/8"