

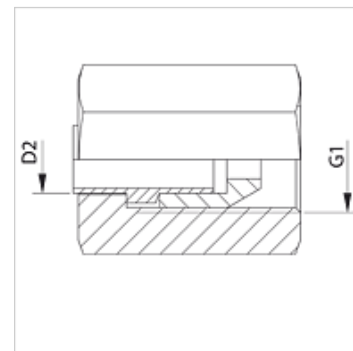
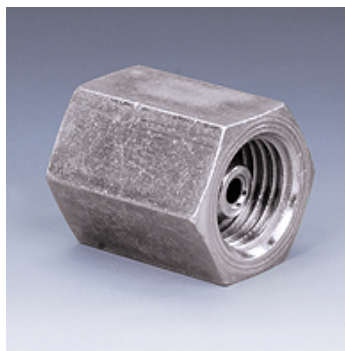
# SIN DES

Vsuvka k nalisovaniu, DES

**HANSA FLEX**

## Vlastnosti

<b>Prípojka 1</b>	metrický vnútorný závit valcový
<b>vhodné pre</b>	Rychlospojky pre naftu
<b>Materiál</b>	Oceľ
<b>Povrchová ochrana</b>	galvanický povlak



## Výrobok

Označenie	G1	pre vonkajší Ø rúrky (mm)
<b>SIN 12 DES</b>	M 12 x 1,5	6
<b>SIN 14 DES</b>	M 14 x 1,5	6