

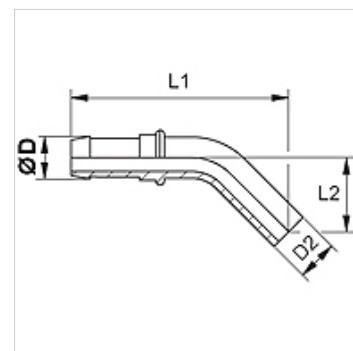
SIN FL 45

Vsuvka k nalisovaniu, BEL uhol 45°

HANSA FLEX

Vlastnosti

Prípojka 1	Nátrubky
Tvar tesnenia 1	Pripojenie so zárezným krúžkom
Skratka	BEL
Norma	ISO 8434-1
Materiál	Oceľ
Povrchová ochrana	galvanický povlak



Poznámka

Konečná montáž zárezného krúžku sa musí vykonať v kalenom hrdle pre predmontáž (VOM...).

Príslušnú objímku vyberte podľa typu hadice.

Výrobok

Označenie	DN	Rozmer	Clo	Ø D (mm)	Ø d2 (mm)	L1 (mm)	L2 (mm)
SIN 04 FL 45	4	3	3/16"	6,0	6	53	15
SIN 06 FL 45	6	4	1/4"	8,0	8	62	23
SIN 08 FL 45	8	5	5/16"	10,0	10	79	25
SIN 10 FL 45	10	6	3/8"	12,0	12	88	32
SIN 13 FL 45	12	8	1/2"	15,0	15	-	-

Prídavné elementy

VOM	Predmontované hrdlá
-----	---------------------