

SIN T VB

Vsuvka k nalisovaniu, VB, tvar T

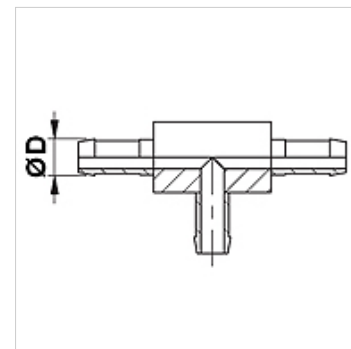
HANSA FLEX

Vlastnosti

vodorovný Prípojka 1 - 3 Hadicová prípojka

Materiál Oceľ

Povrchová ochrana galvanický povlak



Poznámka

Príslušnú objímku vyberte podľa typu hadice.

Výrobok

Označenie	DN	Rozmer	Clo	Ø D (mm)
SIN 03 T VB	3	2	1/8"	5,0
SIN 04 T VB	4	3	3/16"	6,0
SIN 06 T VB	6	4	1/4"	8,0
SIN 08 T VB	8	5	5/16"	10,0
SIN 10 T VB	10	6	3/8"	12,0