

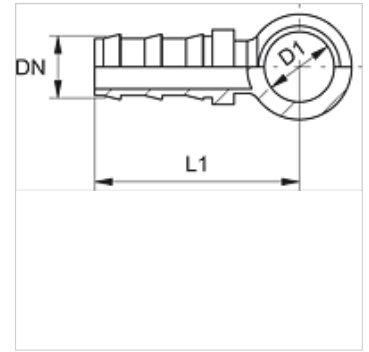
# TR BR

Vsuvka k narážaniu, RGN

**HANSA FLEX**

## Vlastnosti

Prípojka 1	palcové krúžkové oko
Norma	DIN 7642
Materiál	Oceľ
Povrchová ochrana	galvanický povlak



## Výrobok

Označenie	DN	Rozmer	Clo	D1 (mm)
TR 08 BR 10	8	5	5/16"	17