

# TRN AB

Závitová vsuvka, DKR

**HANSA FLEX**

## Vlastnosti

**Prípojka 1** Závit pre matice BSP

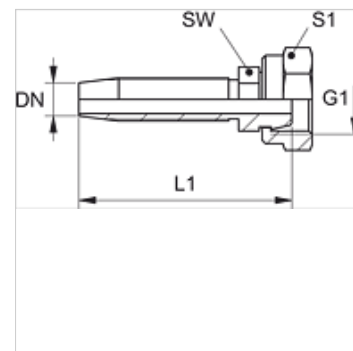
**Tvar tesnenia 1** Vonkajší kužeľ 60°

**Skratka** DKR

**Norma** ISO 8434-6  
BS 5200

**Materiál** Oceľ

**Povrchová ochrana** galvanický povlak



## Poznámka

Príslušnú objímku vyberte podľa typu hadice.

## Výrobok

Označenie	DN	Rozmer	Clo	G1	L1 (mm)	SW (mm)	S1
TRN 04 AB 06	5	3	3/16"	G 1/4" -19	42,5	12	17
TRN 06 AB	6	4	1/4"	G 1/4" -19	58,5	12	17
TRN 10 AB	10	6	3/8"	G 3/8" -19	68,5	17	22