

# TRN HL

Závitová vsuvka, CEL

**HANSA FLEX**

## Vlastnosti

**Prípojka 1** metrický vonkajší závit valcový

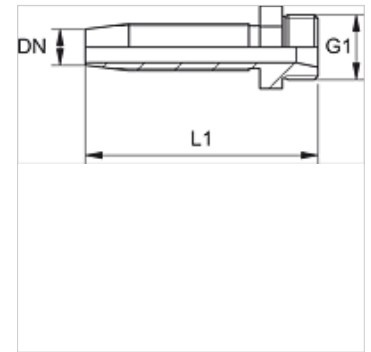
**Tvar tesnenia 1** Vnútorný kužeľ 24°

**Skratka** CEL

**Norma** ISO 8434-1

**Materiál** Oceľ

**Povrchová ochrana** galvanický povlak



## Poznámka

Príslušnú objímku vyberte podľa typu hadice.

## Výrobok

Označenie	DN	Rozmer	Clo	Konštrukčný rad	G1	pre vonkajší Ø rúrky (mm)	L1 (mm)	S1
TRN 04 HL	5	3	3/16"	D	M 12 x 1,5	6	39,5	12
TRN 06 HL	6	4	1/4"	D	M 14 x 1,5	8	56,5	14
TRN 08 HL	8	5	5/16"	D	M 16 x 1,5	10	59,0	17
TRN 08 HL 10	8	5	5/16"	D	M 18 x 1,5	12	59,0	19
TRN 10 HL	10	6	3/8"	D	M 18 x 1,5	12	65,5	19
TRN 20 HL	19	12	3/4"	D	M 30 x 2	22	85,0	30