

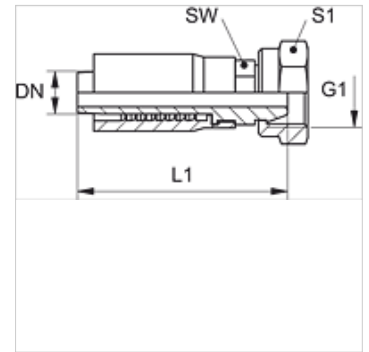
TRP A

Armatúra k nalisovaniu, DKM

HANSA FLEX

Vlastnosti

Prípojka 1	metrický závit pre matice
Tvar tesnenia 1	Tesniaca hlava 60°
Skratka	DKM
Norma	DIN 3863
Rozsah dodávky	Vsuvka k nalisovaniu + objímka k nalisovaniu
Materiál	Oceľ
Povrchová ochrana	galvanický povlak



Výrobok

Označenie	DN	Rozmer	Clo	G1	L1 (mm)	SW (mm)	S1
TRP 04 A	5	3	3/16"	M 12 x 1,5	55,0	10	17
TRP 04 A 08	5	3	3/16"	M 16 x 1,5	55,0	14	22
TRP 06 A	6	4	1/4"	M 14 x 1,5	61,0	14	19
TRP 06 A 08	6	4	1/4"	M 16 x 1,5	61,0	14	22
TRP 08 A	8	5	5/16"	M 16 x 1,5	64,0	17	22
TRP 10 A	10	6	3/8"	M 18 x 1,5	69,0	19	22
TRP 13 A	12	8	1/2"	M 22 x 1,5	75,0	24	27