

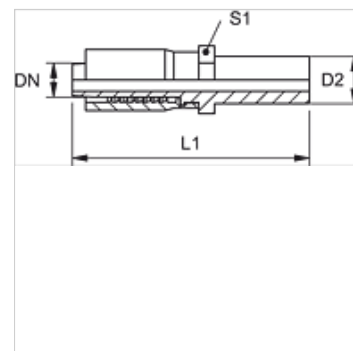
# TRP FL

Armatúra k nalisovaniu, BEL

**HANSA FLEX**

## Vlastnosti

Prípojka 1	Nátrubky
Tvar tesnenia 1	Pripojenie so zárezným krúžkom
Skratka	BEL
Norma	ISO 8434-1
Rozsah dodávky	Vsuvka k nalisovaniu + objímka k nalisovaniu
Materiál	Oceľ
Povrchová ochrana	galvanický povlak



## Poznámka

Konečná montáž zárezného krúžku sa musí vykonať v kalenom hrdle pre predmontáž (VOM...).

## Výrobok

Označenie	DN	Rozmer	Clo	Konštrukčný rad	D2 (mm)	L1 (mm)	SW (mm)
TRP 04 FL	5	3	3/16"	D	6,0	57,0	10
TRP 10 FL 13	10	6	3/8"	D	15,0	77,0	19
TRP 13 FL	12	8	1/2"	D	15,0	83,0	24
TRP 13 FL 16	12	8	1/2"	D	18,0	83,0	24

## Prídavné elementy

VOM Predmontované hrdlá