

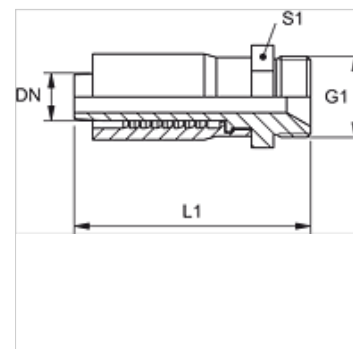
# TRP HB

Armatúra k nalisovaniu, AGR

**HANSA FLEX**

## Vlastnosti

|                   |  |
|-------------------|--|
| Prípojka 1        | Vonkajší závit BSP, valcový                  |
| Tvar tesnenia 1   | Vnútrotný kužeľ 60°                          |
| Skratka           | AGR  |
| Norma             | ISO 8434-6<br>BS 5200                        |
| Rozsah dodávky    | Vsuvka k nalisovaniu + objímka k nalisovaniu |
| Materiál          | Oceľ   |
| Povrchová ochrana | galvanický povlak                            |



## Výrobok

| Označenie    | DN | Rozmer | Clo   | G1         | L1<br>(mm) | S1 |
|--------------|----|--------|-------|------------|------------|----|
| TRP 04 HB 02 | 5  | 3      | 3/16" | G 1/8" -28 | 49,0       | 14 |
| TRP 13 HB    | 12 | 8      | 1/2"  | G 1/2" -14 | 73,0       | 24 |