

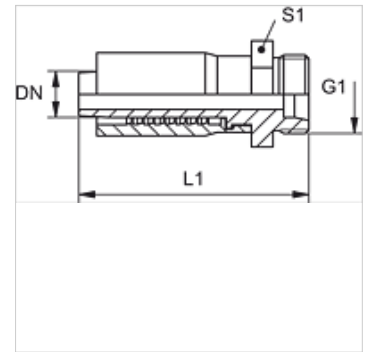
TRP HL

Armatúra k nalisovaniu, CEL

HANSA FLEX

Vlastnosti

Prípojka 1	metrický vonkajší závit valcový
Tvar tesnenia 1	Vnútorý kužeľ 24°
Skratka	CEL
Norma	ISO 8434-1
Rozsah dodávky	Vsuvka k nalisovaniu + objímka k nalisovaniu
Materiál	Oceľ
Povrchová ochrana	galvanický povlak



Výrobok

Označenie	DN	Rozmer	Clo	Konštrukčný rad	G1	pre vonkajší Ø rúrky (mm)	L1 (mm)	S1
TRP 04 HL	5	3	3/16"	D	M 12 x 1,5	6	47,0	17
TRP 06 HL	6	4	1/4"	D	M 14 x 1,5	8	53,0	17
TRP 08 HL	8	5	5/16"	D	M 16 x 1,5	10	57,0	19
TRP 08 HL 10	8	5	5/16"	D	M 18 x 1,5	12	57,0	22
TRP 10 HL	10	6	3/8"	D	M 18 x 1,5	12	63,0	22
TRP 10 HL 13	10	6	3/8"	D	M 22 x 1,5	15	64,0	27
TRP 13 HL	12	8	1/2"	D	M 22 x 1,5	15	70,0	27