

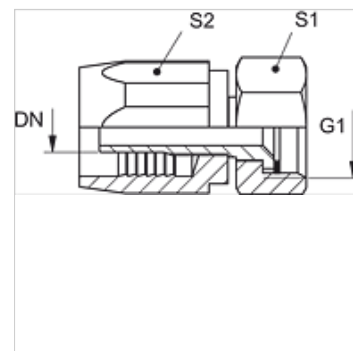
TWA AR

Závitová armatúra pre hadicu ZSSOW

HANSA FLEX

Vlastnosti

Prípojka 1	Závit pre matice BSP
Tvar tesnenia 1	s plochým tesnením
Skratka	DKR-ploché
Norma	DIN EN 14424 a VG 95951
Rozsah dodávky	Závitová vsuvka + závitová objímka
Materiál	Lisovaná mosadz
Povrchová ochrana	lesklo chrómovaná



Poznámka

Tesnenie z PU.

Výrobok

Označenie	DN*	Rozmer	Clo	G1	S1	S2
TWA 20 AR 25	19	12	3/4"	G 1" -11	36	36

DN = menovitý priemer, menovitá šírka

tvorí príslušenstvo pre nasledujúce produkty

ZSS OW Tankovacia hadica