

K AJF

Prípojka, krížový tvar

HANSA FLEX

Vlastnosti

vodorovný Prípojka 1 - 4 Závit pre matice ORFS

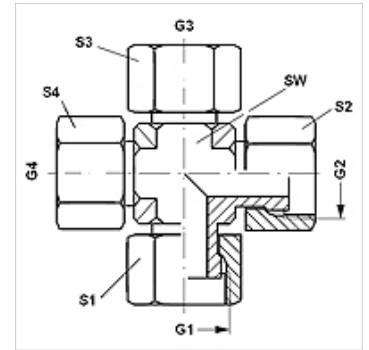
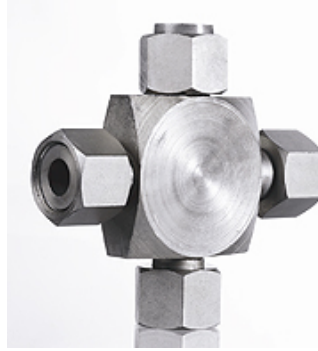
Tvar tesnenia 1 - 4 s plochým tesnením

Konštrukcia Prípojka

Vyhotovenie Tvar K

Materiál Oceľ

Povrchová ochrana galvanický povlak



Výrobok

Označenie	G1 - G4	SW (mm)	S1 - S4 (mm)
K AJF 04	9/16" -18 UNF	14	17
K AJF 06	11/16" -16 UN	19	22
K AJF 08	13/16" -16 UN	19	24
K AJF 10	1" -14 UNS	27	30
K AJF 12	1,3/16" -12 UN	30	36
K AJF 16	1,7/16" -12 UN	37	41

SW, S1, S2 = Šírka kľúča