

K HB

Prípojka, krížový tvar

HANSA FLEX

Vlastnosti

vodorovný Prípojka 1 - 4 Vonkajší závit BSP, valcový

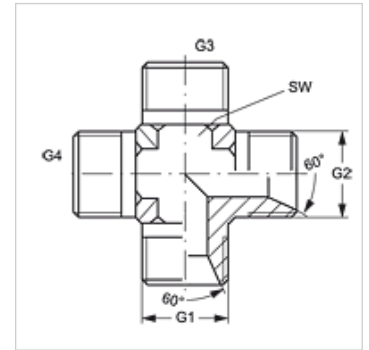
Tvar tesnenia 1 - 4 Vnútorý kužeľ 60°

Konštrukcia Prípojka

Vyhotovenie Tvar K

Materiál Oceľ

Povrchová ochrana galvanický povlak



Výrobok

Označenie	G1 - G4	SW (mm)
K HB 02	G 1/8" -28	11
K HB 04	G 1/4" -19	14
K HB 06	G 3/8" -19	19
K HB 08	G 1/2" -14	22
K HB 10	G 5/8" -14	22
K HB 12	G 3/4" -14	27
K HB 16	G 1" -11	33
K HB 20	G 1,1/4" -11	41
K HB 24	G 1,1/2" -11	48
K HB 32	G 2" -11	64

SW = Šírka kľúča

Variety produktu

K HB VA Prípojka, krížový tvar, Ušľachtilá oceľ