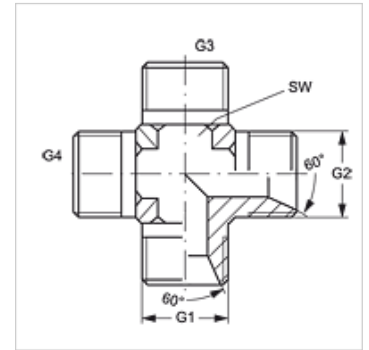


K HB VA

Prípojka, krížový tvar

Vlastnosti

vodorovný Prípojka 1 - 4	Vonkajší závit BSP, valcový
Tvar tesnenia 1 - 4	Vnútorý kužeľ 60°
Konštrukcia	Prípojka
Vyhotovenie	Tvar K
Materiál	Ušľachtilá oceľ



Výrobok

Označenie	G1 - G4	SW (mm)
K HB 02 VA	G 1/8" -28	11
K HB 04 VA	G 1/4" -19	14
K HB 06 VA	G 3/8" -19	19
K HB 08 VA	G 1/2" -14	22
K HB 12 VA	G 3/4" -14	27
K HB 16 VA	G 1" -11	33
K HB 20 VA	G 1,1/4" -11	41
K HB 24 VA	G 1,1/2" -11	48

SW = Šírka kľúča

Variety produktu

K HB	Prípojka, krížový tvar, Oceľ
------	------------------------------