

K HJ VA

Hrdlo k nasrutkovaniu, krížový tvar

HANSA FLEX

Vlastnosti

vodorovný Prípojka 1 - 4 Vonkajší závit UN/UNF

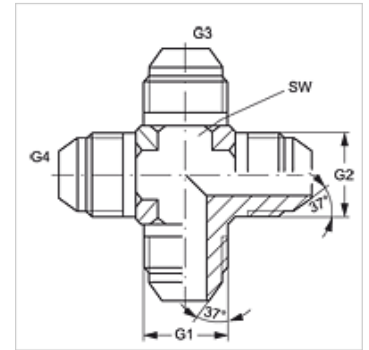
Tvar tesnenia 1 - 4 Vonkajší kužeľ 74°

Konštrukcia Hrdlo k nasrutkovaniu

Vyhotovenie Tvar K

Materiál Ušľachtilá oceľ

Povrchová ochrana galvanický povlak



Výrobok

Označenie	G1 - G4	SW (mm)
K HJ 04 VA	7/16" -20 UNF	11
K HJ 06 VA	9/16" -18 UNF	14
K HJ 08 VA	3/4" -16 UNF	19

SW = Šírka kľúča

Varianty produktu

K HJ Hrdlo k nasrutkovaniu, krížový tvar, Oceľ