

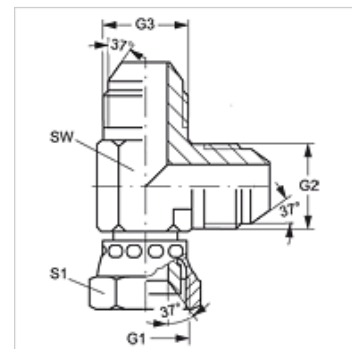
L AJ HJ

Hrdlo k nasrutkovaniu, tvar L

HANSA FLEX

Vlastnosti

Prípojka 1	Závit pre matice UN/UNF
Tvar tesnenia 1	Vnútorý kužeľ 74°
Prípojka 2 + 3	Vonkajší závit UN/UNF
Tvar tesnenia 2 + 3	Vonkajší kužeľ 74°
Konštrukcia	Hrdlo k nasrutkovaniu smerovo nastaviteľné
Vyhotovenie	Tvar L
Materiál	Oceľ
Povrchová ochrana	galvanický povlak



Výrobok

Označenie	G1	G2 + G3	SW (mm)	S1
L AJ 04 HJ	7/16" -20 UNF	7/16" -20 UNF	12	14
L AJ 05 HJ	1/2" -20 UNF	1/2" -20 UNF	13	17
L AJ 06 HJ	9/16" -18 UNF	9/16" -18 UNF	14	19
L AJ 08 HJ	3/4" -16 UNF	3/4" -16 UNF	19	22
L AJ 10 HJ	7/8" -14 UNF	7/8" -14 UNF	22	17
L AJ 12 HJ	1.1/16" -12 UN	1.1/16" -12 UN	27	32
L AJ 14 HJ	1,3/16" -12 UN	1,3/16" -12 UN	33	36
L AJ 16 HJ	1,5/16" -12 UN	1,5/16" -12 UN	33	41
L AJ 20 HJ	1,5/8" -12 UN	1,5/8" -12 UN	41	50
L AJ 24 HJ	1,7/8" -12 UN	1,7/8" -12 UN	48	60

SW, S1, S2 = Šírka kľúča

Varianty produktu

L AJ HJ VA Hrdlo k nasrutkovaniu, tvar L, Ušľachtilá oceľ