

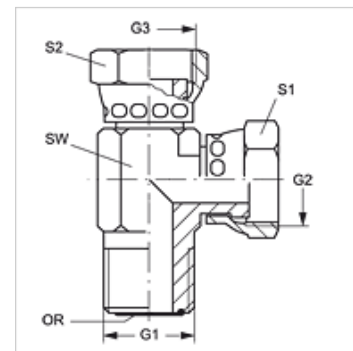
L HJOF AJF

Hrdlo k naskrutkovaniu, tvar L

HANSA FLEX

Vlastnosti

Prípojka 1	Vonkajší závit ORFS
Tvar tesnenia 1	s plochým tesnením s O-krúžkom
Prípojka 2 + 3	Závit pre matice ORFS
Tvar tesnenia 2 + 3	s plochým tesnením
Konštrukcia	Hrdlo k zaskrutkovaniu, smerovo nastaviteľné
Vyhotovenie	Tvar L
Materiál	Oceľ
Povrchová ochrana	galvanický povlak



Výrobok

Označenie	G1	G2 + G3	SW (mm)	S1 + S2 (mm)	OR
L HJOF 04 AJF	9/16" -18 UNF	9/16" -18 UNF	14	17	7,65 x 1,78
L HJOF 06 AJF	11/16" -16 UN	11/16" -16 UN	19	22	9,25 x 1,78
L HJOF 08 AJF	13/16" -16 UN	13/16" -16 UN	19	24	12,42 x 1,78
L HJOF 10 AJF	1" -14 UNS	1" -14 UNS	27	30	15,60 x 1,78
L HJOF 12 AJF	1,3/16" -12 UN	1,3/16" -12 UN	30	35	18,77 x 1,78
L HJOF 16 AJF	1,7/16" -12 UN	1,7/16" -12 UN	37	41	23,52 x 1,78

SW, S1, S2 = Šírka kľúča