

# L SV HJ

Hrdlo priehradkovej nákrutky, tvar L

**HANSA FLEX**

## Vlastnosti

vodorovný Prípojka 1 - 3 Vonkajší závit UN/UNF

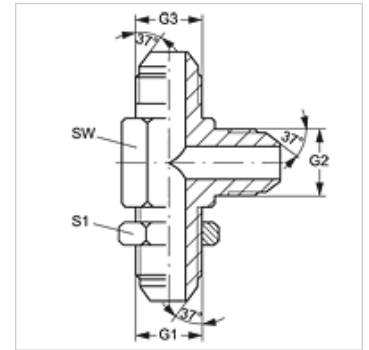
Tvar tesnenia 1 - 3 Vonkajší kužeľ 74°

Konštrukcia Hrdlo priehradkovej nákrutky

Vyhotovenie Tvar L

Materiál Oceľ

Povrchová ochrana galvanický povlak



## Výrobok

Označenie	G1 - G3	SW (mm)	S1
L SV 04 HJ	7/16" -20 UNF	11	17
L SV 05 HJ	1/2" -20 UNF	14	19
L SV 06 HJ	9/16" -18 UNF	14	21
L SV 08 HJ	3/4" -16 UNF	19	25
L SV 10 HJ	7/8" -14 UNF	22	29
L SV 12 HJ	1.1/16" -12 UN	27	35

SW, S1, S2 = Šírka kľúča