

# T HB

Pripojovacie hrdlo, tvar T

**HANSA FLEX**

## Vlastnosti

vodorovný Prípojka 1 - 3 Vonkajší závit BSP, valcový

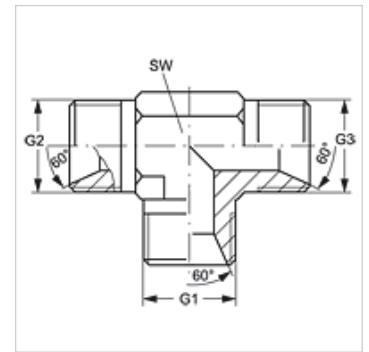
Tvar tesnenia 1 - 3 Vnútorý kužeľ 60°

Konštrukcia Spojovacia vsuvka

Vyhotovenie Tvar T

Materiál Oceľ

Povrchová ochrana galvanický povlak



## Výrobok

Označenie	G1 - G3	SW (mm)
T HB 02	G 1/8" -28	11
T HB 04	G 1/4" -19	14
T HB 06	G 3/8" -19	19
T HB 08	G 1/2" -14	22
T HB 10	G 5/8" -14	22
T HB 12	G 3/4" -14	27
T HB 16	G 1" -11	33
T HB 20	G 1,1/4" -11	41
T HB 24	G 1,1/2" -11	48
T HB 32	G 2" -11	64

SW = Šírka kľúča

## Varianty produktu

T HB VA Pripojovacie hrdlo, tvar T, Ušľachtilá oceľ