

# T HB VA

Pripojovacie hrdlo, tvar T

**HANSA FLEX**

## Vlastnosti

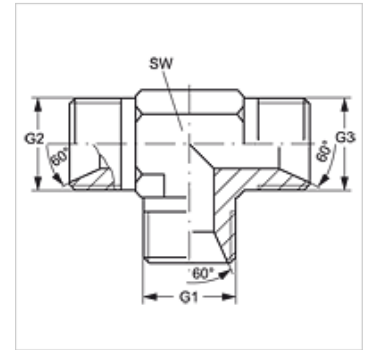
**vodorovný Prípojka 1 - 3** Vonkajší závit BSP, valcový

**Tvar tesnenia 1 - 3** Vnútorý kužeľ 60°

**Konštrukcia** Spojovacia vsuvka

**Vyhotovenie** Tvar T

**Materiál** Ušľachtilá oceľ



## Výrobok

Označenie	G1 - G3	SW (mm)
T HB 02 VA	G 1/8" -28	11
T HB 04 VA	G 1/4" -19	14
T HB 06 VA	G 3/8" -19	19
T HB 08 VA	G 1/2" -14	22
T HB 12 VA	G 3/4" -14	27
T HB 16 VA	G 1" -11	33
T HB 20 VA	G 1,1/4" -11	41
T HB 24 VA	G 1,1/2" -11	48
T HB 32 VA	G 2" -11	64

SW = Šírka kľúča

## Varianty produktu

**T HB** Pripojovacie hrdlo, tvar T, Oceľ