

T HJ

Pripojovacie hrdlo, tvar T

Vlastnosti

vodorovný Prípojka 1 - 3 Vonkajší závit UN/UNF

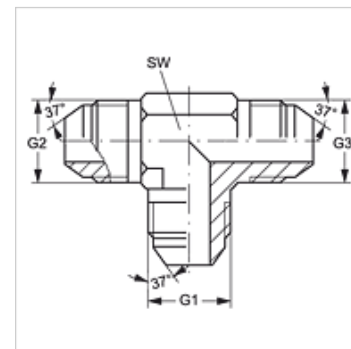
Tvar tesnenia 1 - 3 Vonkajší kužeľ 74°

Konštrukcia Spojovacia vsuvka

Vyhotovenie Tvar T

Materiál Oceľ

Povrchová ochrana galvanický povlak



Výrobok

Označenie	G1 - G3	SW (mm)
T HJ 04	7/16" -20 UNF	11
T HJ 05	1/2" -20 UNF	13
T HJ 06	9/16" -18 UNF	14
T HJ 08	3/4" -16 UNF	19
T HJ 10	7/8" -14 UNF	22
T HJ 12	1.1/16" -12 UN	27
T HJ 14	1,3/16" -12 UN	33
T HJ 16	1,5/16" -12 UN	33
T HJ 20	1,5/8" -12 UN	41
T HJ 24	1,7/8" -12 UN	48
T HJ 32	2,1/2" -12 UN	66

SW = Šírka kľúča

Varianty produktu

T HJ VA Pripojovacie hrdlo, tvar T, Ušľachtilá oceľ