

T HJ VA

Pripojovacie hrdlo, tvar T

HANSA FLEX

Vlastnosti

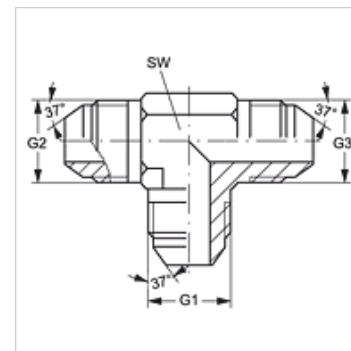
vodorovný Prípojka 1 - 3 Vonkajší závit UN/UNF

Tvar tesnenia 1 - 3 Vonkajší kužeľ 74°

Konštrukcia Spojovacia vsuvka

Vyhotovenie Tvar T

Materiál Ušľachtilá oceľ



Výrobok

Označenie	G1 - G3	SW (mm)
T HJ 04 VA	7/16" -20 UNF	11
T HJ 05 VA	1/2" -20 UNF	13
T HJ 06 VA	9/16" -18 UNF	14
T HJ 08 VA	3/4" -16 UNF	19
T HJ 10 VA	7/8" -14 UNF	22
T HJ 12 VA	1.1/16" -12 UN	27
T HJ 16 VA	1,5/16" -12 UN	33
T HJ 20 VA	1,5/8" -12 UN	41
T HJ 24 VA	1,7/8" -12 UN	48

SW = Šírka kľúča

Variety produktu

T HJ Pripojovacie hrdlo, tvar T, Oceľ