

T HN

Hrdlo k naskrutkovaniu, tvar T

HANSA FLEX

Vlastnosti

vodorovný Prípojka 1 - 3 Vonkajší závit NPT

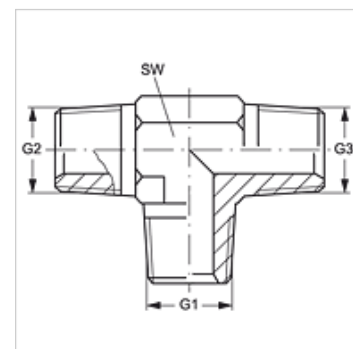
Tvar tesnenia 1 - 3 tesniaci závit

Konštrukcia Hrdlo k zaskrutkovaniu

Vyhotovenie Tvar T

Materiál Oceľ

Povrchová ochrana galvanický povlak



Výrobok

Označenie	G1 - G3	SW (mm)
T HN 02	1/8" -27 NPT	11
T HN 04	1/4" -18 NPT	14
T HN 06	3/8" -18 NPT	19
T HN 08	1/2" -14 NPT	22
T HN 12	3/4" -14 NPT	27
T HN 16	1" -11,5 NPT	41
T HN 20	1,1/4" -11,5 NPT	48

SW = Šírka kľúča

Varianty produktu

T HN VA Hrdlo k naskrutkovaniu, tvar T, Ušľachtilá oceľ