

# T HN VA

Hrdlo k naskrutkovaniu, tvar T

**HANSA FLEX**

## Vlastnosti

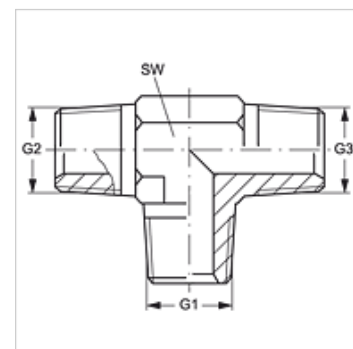
vodorovný Prípojka 1 - 3 Vonkajší závit NPT

Tvar tesnenia 1 - 3 tesniaci závit

Konštrukcia Hrdlo k zaskrutkovaniu

Vyhotovenie Tvar T

Materiál Ušľachtilá oceľ



## Výrobok

Označenie	G1 - G3	SW (mm)
<b>T HN 08 VA</b>	1/2" -14 NPT	22

SW = Šírka kľúča

## Varianty produktu

**T HN** Hrdlo k naskrutkovaniu, tvar T, Oceľ