

T IN

Hrdlo k naskrutkovaniu, tvar T

HANSA FLEX

Vlastnosti

vodorovný Prípojka 1 - 3 Vnútorný závit NPT

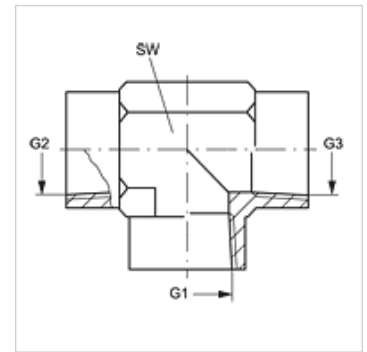
Tvar tesnenia 1 - 3 tesniaci závit

Konštrukcia Hrdlo k privareniu

Vyhotovenie Tvar T

Materiál Oceľ

Povrchová ochrana galvanický povlak



Výrobok

| Označenie | G1 - G3 | SW (mm) |
|-----------|------------------|------------|
| T IN 02 | 1/8" -27 NPT | 14 |
| T IN 04 | 1/4" -18 NPT | 19 |
| T IN 06 | 3/8" -18 NPT | 22 |
| T IN 08 | 1/2" -14 NPT | 27 |
| T IN 12 | 3/4" -14 NPT | 33 |
| T IN 16 | 1" -11,5 NPT | 41 |
| T IN 20 | 1,1/4" -11,5 NPT | 48 |
| T IN 24 | 1,1/2" -11,5 NPT | 64 |

SW = Šírka kľúča

Varianty produktu

T IN VA Hrdlo k naskrutkovaniu, tvar T, Ušľachtilá oceľ