

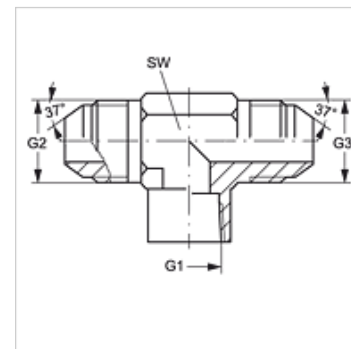
# T IN HJ VA

Hrdlo k naskrutkovaniu, tvar T

**HANSA FLEX**

## Vlastnosti

Prípojka 1	Vnútorný závit NPT
Tvar tesnenia 1	tesniaci závit
Prípojka 2 + 3	Vonkajší závit UN/UNF
Tvar tesnenia 2 + 3	Vonkajší kužeľ 74°
Konštrukcia	Hrdlo k privareniu
Vyhotovenie	Tvar T
Materiál	Ušľachtilá oceľ



## Výrobok

Označenie	G1	G2 + G3	SW (mm)
T IN 02 HJ 04 VA	1/8" -27 NPT	7/16" -20 UNF	14
T IN 04 HJ VA	1/4" -18 NPT	7/16" -20 UNF	19
T IN 04 HJ 06 VA	1/4" -18 NPT	9/16" -18 UNF	19
T IN 06 HJ 08 VA	3/8" -18 NPT	3/4" -16 UNF	22

SW = Šírka kľúča

## Varianty produktu

T IN HJ	Hrdlo k naskrutkovaniu, tvar T, Oceľ
---------	--------------------------------------