

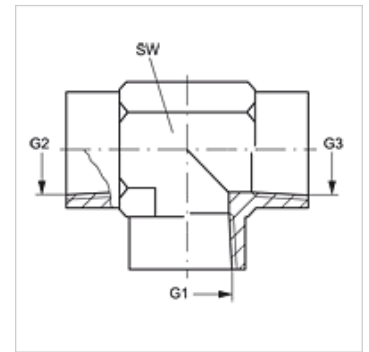
T IN VA

Hrdlo k naskrutkovaniu, tvar T

HANSA FLEX

Vlastnosti

vodorovný Prípojka 1 - 3	Vnútorný závit NPT
Tvar tesnenia 1 - 3	tesniaci závit
Konštrukcia	Hrdlo k privareniu
Vyhotovenie	Tvar T
Materiál	Ušľachtilá oceľ



Výrobok

Označenie	G1 - G3	SW (mm)
T IN 02 VA	1/8" -27 NPT	14
T IN 04 VA	1/4" -18 NPT	19
T IN 06 VA	3/8" -18 NPT	22
T IN 08 VA	1/2" -14 NPT	27
T IN 12 VA	3/4" -14 NPT	33
T IN 16 VA	1" -11,5 NPT	41

SW = Šírka kľúča

Varianty produktu

T IN	Hrdlo k naskrutkovaniu, tvar T, Oceľ
------	--------------------------------------