

T IR AJ HJ

Adaptér pre skúšobnú prípojku

HANSA FLEX

Vlastnosti

Prípojka 1 Vnútorný závit BSP, valcový

Prípojka 2 Závit pre matice UN/UNF

Tvar tesnenia 2 Vnútorný kužeľ 74°

Prípojka 3 Vonkajší závit UN/UNF

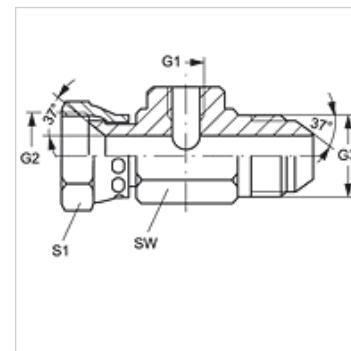
Tvar tesnenia 3 Vonkajší kužeľ 74°

Konštrukcia Adaptér pre skúšobnú prípojku

Vyhotovenie Tvar T

Materiál Oceľ

Povrchová ochrana galvanický povlak



Výrobok

Označenie	G1	G2 + G3	max. prevádzkový tlak (bar)	SW (mm)	S1
T 04 IR AJ 05 HJ	G 1/4" -19	1/2" -20 UNF	420	36	17
T 04 IR AJ 08 HJ	G 1/4" -19	3/4" -16 UNF	350	36	22
T 04 IR AJ 10 HJ	G 1/4" -19	7/8" -14 UNF	350	36	27
T 04 IR AJ 12 HJ	G 1/4" -19	1.1/16" -12 UN	350	41	32
T 04 IR AJ 16 HJ	G 1/4" -19	1,5/16" -12 UN	250	46	38
T 04 IR AJ 20 HJ	G 1/4" -19	1,5/8" -12 UN	250	50	50
T 04 IR AJ 24 HJ	G 1/4" -19	1,7/8" -12 UN	170	60	60