

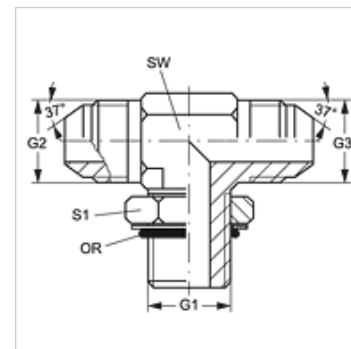
# T O HJ VA

Hrdlo k nasrutkovaniu, tvar T

**HANSA FLEX**

## Vlastnosti

Prípojka 1	Vonkajší závit UN/UNF
Tvar tesnenia 1	Tesnenie O-krúžkom na hrdle k nasrutkovaniu
Prípojka 2 + 3	Vonkajší závit UN/UNF
Tvar tesnenia 2 + 3	Vonkajší kužeľ 74°
Konštrukcia	Hrdlo k zasrutkovaniu, smerovo nastaviteľné
Vyhotovenie	Tvar T
Materiál	Ušľachtilá oceľ



## Pokyny pre objednanie

NBR tesnenie

FPM (Viton) na vyžiadanie

## Výrobok

Označenie	G1	G2 + G3	SW (mm)	S1	OR
T O 04 HJ VA	7/16" -20 UNF	7/16" -20 UNF	11	14	8,92 x 1,83
T O 06 HJ VA	9/16" -18 UNF	9/16" -18 UNF	14	17	11,90 x 1,98
T O 08 HJ VA	3/4" -16 UNF	3/4" -16 UNF	19	22	16,36 x 2,20

SW, S1, S2 = Šírka kľúča

## Varianty produktu

T O HJ Hrdlo k nasrutkovaniu, tvar T, Oceľ