

# TSV HJ VA

Priehradková nákrutka, hrdlo, tvar T

**HANSA FLEX**

## Vlastnosti

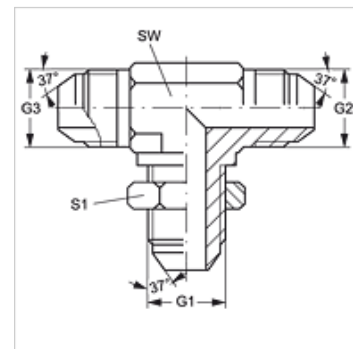
vodorovný Prípojka 1 - 3 Vonkajší závit UN/UNF

Tvar tesnenia 1 - 3 Vonkajší kužeľ 74°

Konštrukcia Hrdlo priehradkovej nákrutky

Vyhotovenie Tvar T

Materiál Ušľachtilá oceľ



## Výrobok

Označenie	G1 - G3	SW (mm)	S1
T SV 04 HJ VA	7/16" -20 UNF	11	17
T SV 06 HJ VA	9/16" -18 UNF	14	21

SW, S1, S2 = Šírka kľúča

## Varianty produktu

TSV HJ Priehradková nákrutka, hrdlo, tvar T, Oceľ