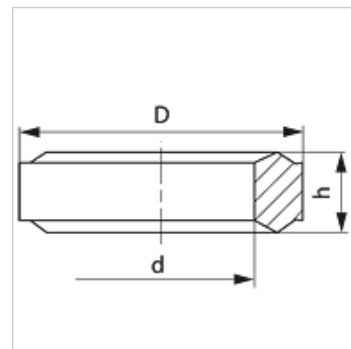


Vlastnosti

Konštrukcia Krúžok s tesniacou hranou

Norma DIN 2353
ISO 8434-1

Materiál Ušľachtilá oceľ



Výrobok

Označenie	pre závit	D: (mm)	d (mm)	h (mm)
DKI 1/4 VA	G 1/4"	11,0	6,0	4,5
DKI 1/2 VA	G 1/2"	18,3	12,5	5,0

Varianty produktu

DKI Krúžok s tesniacou hranou pre vnútorný závit, Oceľ

tvorí náhradný diel pre nasledujúce produkty

XMVE VA	Nákrutka pre pripojenie manometra
XMVN VA	Nákrutka pre pripojenie manometra
MVR VA	Nákrutka pre pripojenie manometra
MVE VA	Nákrutka pre pripojenie manometra
MVO VA	Nákrutka pre pripojenie manometra
MVN VA	Nákrutka pre pripojenie manometra