

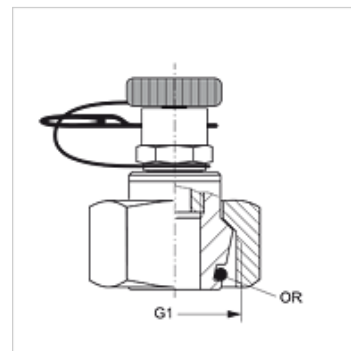
HFM KL S / HFM KS S

Meracia prípojka, séria zástrčka

HANSA FLEX

Vlastnosti

Prípojka 1	metrický závit pre matice
Tvar tesnenia 1	Vonkajší kužeľ 24° s O-krúžkom
Prípojka 2	Násuvná prípojka pre meraciu techniku
Konštrukcia	Meracia prípojka s tesniacou hlavou 24° (DKO)
Norma	DIN 3865
Konštrukčný rad	Ľahká a ťažká
Rozsah dodávky	s uzatváracou vsuvkou a fixačným kolíkom
Teplota min.	-20 °C
Teplota max.	100 °C
Materiál	Oceľ
Povrchová ochrana	galvanický povlak



Poznámka

Pokyny pre montáž, zabudovanie, tlakové zaťaženie a povolené prevádzkové teploty nájdete v technických informáciách pre fittingové nákrutky

Výrobok

Označenie	Konštrukčný rad	Rúrka, vonkajší Ø (mm)	G1	max. prevádzkový tlak (bar)	OR
HFM KL 06 S	D	6	M 12 x 1,5	315	4,0 x 1,5
HFM KL 08 S	D	8	M 14 x 1,5	315	6,0 x 1,5
HFM KL 10 S	D	10	M 16 x 1,5	315	7,5 x 1,5
HFM KL 12 S	D	12	M 18 x 1,5	315	9,0 x 1,5
HFM KL 15 S	D	15	M 22 x 1,5	315	12,0 x 2,0
HFM KL 18 S	D	18	M 26 x 1,5	315	15,0 x 2,0
HFM KL 22 S	D	22	M 30 x 2	160	20,0 x 2,0
HFM KL 28 S	D	28	M 36 x 2	160	26,0 x 2,0
HFM KL 35 S	D	35	M 45 x 2	160	32,0 x 2,5
HFM KL 42 S	D	42	M 52 x 2	160	38,0 x 2,5
HFM KS 06 S	S	6	M 14 x 1,5	400	6,0 x 1,5
HFM KS 08 S	S	8	M 16 x 1,5	400	7,5 x 1,5
HFM KS 10 S	S	10	M 18 x 1,5	400	9,0 x 1,5
HFM KS 12 S	S	12	M 20 x 1,5	400	9,0 x 1,5
HFM KS 14 S	S	14	M 22 x 1,5	400	12,0 x 2,0
HFM KS 16 S	S	16	M 24 x 1,5	400	12,0 x 2,0
HFM KS 20 S	S	20	M 30 x 2	400	20,0 x 2,0
HFM KS 25 S	S	25	M 36 x 2	400	26,0 x 2,0
HFM KS 30 S	S	30	M 42 x 2	400	25,3 x 2,4
HFM KS 38 S	S	38	M 52 x 2	315	38,0 x 2,5

Konštrukčný rad: LL = Veľmi ľahká L = Ľahká S = Ťažká

Náhradné diely

HFM ST Násuvná spojka s uzatváracou vsuvkou DN 2