

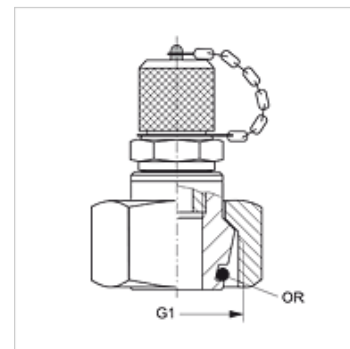
HFM KL 16 / HFM KS 16

Meracia prípojka, séria M16 x 1,5

HANSA FLEX

Vlastnosti

Prípojka 1	metrický závit pre matice
Tvar tesnenia 1	Vonkajší kužeľ 24° s O-krúžkom
Prípojka 2	Meracia prípojka M 16 x 1,5
Konštrukcia	Meracia prípojka s tesniacou hlavou 24° (DKO)
Konštrukčný rad	Ľahká a ťažká
Norma	ISO 8434-1
Rozsah dodávky	s uzatváracím vekom
Teplota min.	-20 °C
Teplota max.	100 °C
Materiál	Oceľ
Povrchová ochrana	galvanický povlak



Poznámka

Pokyny pre montáž, zabudovanie, tlakové zaťaženie a povolené prevádzkové teploty nájdete v technických informáciách pre fittingové nákrutky

Výrobok

Označenie	Konštrukčný rad	Rúrka, vonkajší Ø (mm)	G1	max. prevádzkový tlak (bar)	OR
HFM KL 06-16	D	6	M 12 x 1,5	315	4,0 x 1,5
HFM KL 08-16	D	8	M 14 x 1,5	315	6,0 x 1,5
HFM KL 10-16	D	10	M 16 x 1,5	315	7,5 x 1,5
HFM KL 12-16	D	12	M 18 x 1,5	315	9,0 x 1,5
HFM KL 15-16	D	15	M 22 x 1,5	315	12,0 x 2,0
HFM KL 18-16	D	18	M 26 x 1,5	315	15,0 x 2,0
HFM KL 22-16	D	22	M 30 x 2	160	16,3 x 2,4
HFM KL 28-16	D	28	M 36 x 2	160	26,0 x 2,0
HFM KL 35-16	D	35	M 45 x 2	160	32,0 x 2,5
HFM KL 42-16	D	42	M 52 x 2	160	38,0 x 2,5
HFM KS 06-16	S	6	M 14 x 1,5	630	6,0 x 1,5
HFM KS 08-16	S	8	M 16 x 1,5	630	7,5 x 1,5
HFM KS 10-16	S	10	M 18 x 1,5	630	9,0 x 1,5
HFM KS 12-16	S	12	M 20 x 1,5	630	9,0 x 1,5
HFM KS 14-16	S	14	M 22 x 1,5	630	12,0 x 2,0
HFM KS 16-16	S	16	M 24 x 1,5	630	12,0 x 2,0
HFM KS 20-16	S	20	M 30 x 2	400	16,3 x 2,4
HFM KS 25-16	S	25	M 36 x 2	400	26,0 x 2,0
HFM KS 30-16	S	30	M 42 x 2	400	25,3 x 2,4
HFM KS 38-16	S	38	M 52 x 2	315	38,0 x 2,5

Konštrukčný rad: LL = Veľmi ľahká L = Ľahká S = Ťažká

Náhradné diely

HFM VK Uzavracie veko