

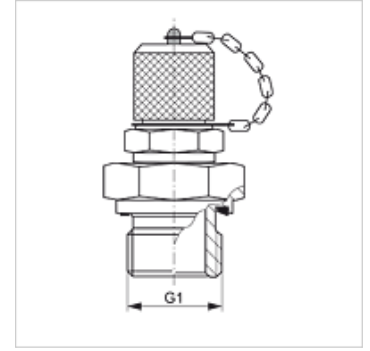
HFM MK ED

Meracia prípojka, séria M16 x 2

HANSA FLEX

Vlastnosti

Prípojka 1	metrický vonkajší závit valcový
Tvar tesnenia 1	Tvar E
Prípojka 2	Meracia prípojka M 16 x 2
Konštrukcia	Hrdlo k zaskrutkovaniu s meracou prípojkou
Rozsah dodávky	s uzatváracím vekom
Teplota min.	-20 °C
Teplota max.	100 °C
Materiál	Oceľ
Povrchová ochrana	galvanický povlak



Výrobok

Označenie	G1	max. prevádzkový tlak (bar)
HFM MK 10-1 ED	M 10 x 1	400
HFM MK 12-1.5 ED	M 12 x 1,5	630
HFM MK 14-1.5 ED	M 14 x 1,5	630
HFM MK 16-1.5 ED	M 16 x 1,5	630
HFM MK 18-1.5 ED	M 18 x 1,5	630
HFM MK 20-1.5 ED	M 20 x 1,5	630
HFM MK 22-1.5 ED	M 22 x 1,5	630
HFM MK 27-2 ED	M 27 x 2	630

Varianty produktu

HFM MK ED VA Meracia prípojka, séria M16 x 2, Ušľachtilá oceľ

Náhradné diely

HFM VK Uzatváracie veko