

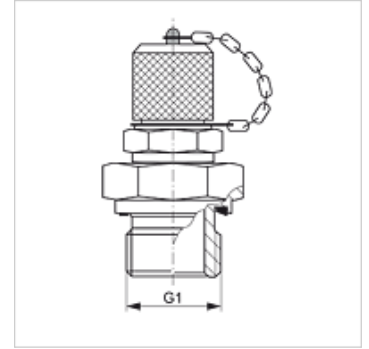
# HFM MK ED VA

Meracia prípojka, séria M16 x 2

**HANSA FLEX**

## Vlastnosti

Prípojka 1	metrický vonkajší závit valcový
Tvar tesnenia 1	Tvar E
Prípojka 2	Meracia prípojka M 16 x 2
Konštrukcia	Hrdlo k zaskrutkovaniu s meracou prípojkou
Rozsah dodávky	s uzatváracím vekom
Teplota min.	-20 °C
Teplota max.	100 °C
Materiál	Ušľachtilá oceľ



## Výrobok

Označenie	G1	max. prevádzkový tlak (bar)
HFM MK 10-1 ED VA	M 10 x 1	630
HFM MK 12-1.5 ED VA	M 12 x 1,5	630
HFM MK 14-1.5 ED VA	M 14 x 1,5	630

## Varianty produktu

HFM MK ED	Meracia prípojka, séria M16 x 2, Oceľ
-----------	---------------------------------------