

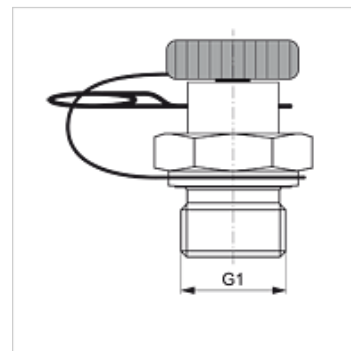
HFM MK S

Meracia prípojka, séria zástrčka

HANSA FLEX

Vlastnosti

| | |
|-------------------|--|
| Prípojka 1 | metrický vonkajší závit valcový |
| Tvar tesnenia 1 | Tvar B |
| Prípojka 2 | Násuvná prípojka pre meraciu techniku |
| Konštrukcia | Hrdlo k zaskrutkovaniu s meracou prípojkou |
| Rozsah dodávky | s uzatváracou vsuvkou a fixačným kolíkom |
| Teplota min. | -20 °C |
| Teplota max. | 100 °C |
| Materiál | Oceľ |
| Povrchová ochrana | galvanický povlak |



Výrobok

| Označenie | G1 | max. prevádzkový tlak (bar) |
|-----------------|------------|-----------------------------|
| HFM MK 08-1 S | M 8 x 1 | 400 |
| HFM MK 10-1 S | M 10 x 1 | 400 |
| HFM MK 12-1.5 S | M 12 x 1,5 | 400 |
| HFM MK 14-1.5 S | M 14 x 1,5 | 400 |
| HFM MK 18-1.5 S | M 18 x 1,5 | 400 |
| HFM MK 20-1.5 S | M 20 x 1,5 | 400 |
| HFM MK 22-1.5 S | M 22 x 1,5 | 400 |
| HFM MK 26-1.5 S | M 26 x 1,5 | 400 |
| HFM MK 27-2 S | M 27 x 2 | 400 |
| HFM MK 33-2 S | M 33 x 2 | 400 |
| HFM MK 42-2 S | M 42 x 2 | 250 |
| HFM MK 48-2 S | M 48 x 2 | 250 |

Náhradné diely

HFM ST Násuvná spojka s uzatváracou vsuvkou DN 2