

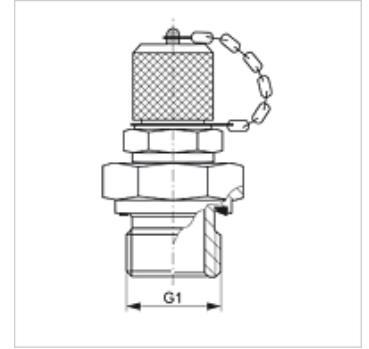
HFM MK 16 ED

Meracia prípojka, séria M16 x 1,5

HANSA FLEX

Vlastnosti

Prípojka 1	metrický vonkajší závit valcový
Tvar tesnenia 1	Tvar E
Prípojka 2	Meracia prípojka M 16 x 1,5
Konštrukcia	Hrdlo k zaskrutkovaniu s meracou prípojkou
Rozsah dodávky	s uzatváracím vekom
Teplota min.	-25 °C
Teplota max.	100 °C
Materiál	Oceľ
Povrchová ochrana	galvanický povlak



Výrobok

Označenie	G1	max. prevádzkový tlak (bar)
HFM MK 12-1.5-16 ED	M 12 x 1,5	630
HFM MK 18-1.5-16 ED	M 18 x 1,5	630
HFM MK 20-1.5-16 ED	M 20 x 1,5	630

Náhradné diely

HFM VK Uzatváracie veko