

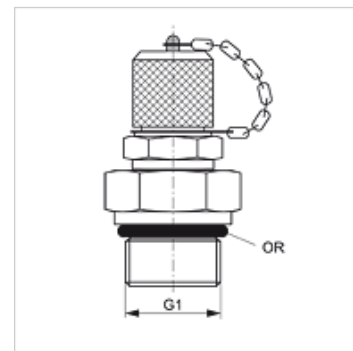
HFM MK 16 OR

Meracia prípojka, séria M16 x 1,5

HANSA FLEX

Vlastnosti

Prípojka 1	metrický vonkajší závit valcový
Tvar tesnenia 1	Tesnenie O-krúžkom na hrdle k naskrutkovaniu
Prípojka 2	Meracia prípojka M 16 x 1,5
Konštrukcia	Hrdlo k zaskrutkovaniu s meracou prípojkou
Rozsah dodávky	s uzatváracím vekom
Teplota min.	-20 °C
Teplota max.	100 °C
Materiál	Oceľ
Povrchová ochrana	galvanický povlak



Výrobok

Označenie	G1	max. prevádzkový tlak (bar)	OR
HFM MK 10-1-16 OR	M 10 x 1	630	8,0 x 1,5

Varianty produktu

HFM MK 16 OR VA Meracia prípojka, séria M16 x 1,5, Ušľachtilá oceľ

Náhradné diely

HFM VK Uzatváracie veko