

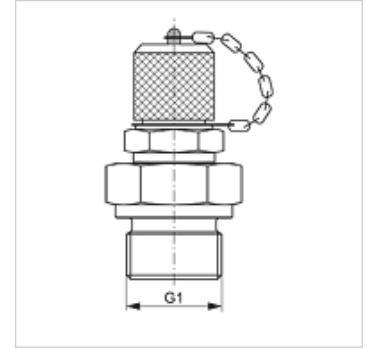
# HFM MKR

Meracia prípojka, séria M16 x 2

**HANSA FLEX**

## Vlastnosti

Prípojka 1	Vonkajší závit BSP, valcový
Tvar tesnenia 1	Tvar B
Prípojka 2	Meracia prípojka M 16 x 2
Konštrukcia	Hrdlo k zaskrutkovaniu s meracou prípojkou
Rozsah dodávky	s uzatváracím vekom
Teplota min.	-25 °C
Teplota max.	100 °C
Materiál	Oceľ
Povrchová ochrana	galvanický povlak



## Výrobok

Označenie	G1	max. prevádzkový tlak (bar)
HFM MKR 1/8	G 1/8" -28	400
HFM MKR 1/4	G 1/4" -19	630
HFM MKR 3/8	G 3/8" -19	630
HFM MKR 1/2	G 1/2" -14	630
HFM MKR 3/4	G 3/4" -14	400
HFM MKR 1	G 1" -11	400
HFM MKR 1 1/4	G 1,1/4" -11	250
HFM MKR 1 1/2	G 1,1/2" -11	250

## Náhradné diely

HFM VK Uzatváracie veko