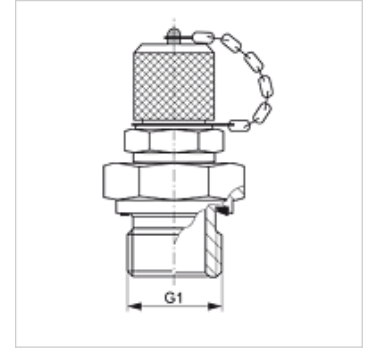


HFM MKR ED VA

Meracia prípojka, séria M16 x 2

Vlastnosti

Prípojka 1	Vonkajší závit BSP, valcový
Tvar tesnenia 1	Tvar E
Prípojka 2	Meracia prípojka M 16 x 2
Konštrukcia	Hrdlo k zaskrutkovaniu s meracou prípojkou
Rozsah dodávky	s uzatváracím vekom
Teplota min.	-20 °C
Teplota max.	100 °C
Materiál	Ušľachtilá oceľ



Výrobok

Označenie	G1	max. prevádzkový tlak (bar)
HFM MKR 1/8 ED VA	G 1/8" -28	630
HFM MKR 1/4 ED VA	G 1/4" -19	630
HFM MKR 3/8 ED VA	G 3/8" -19	630
HFM MKR 1/2 ED VA	G 1/2" -14	630

Varianty produktu

HFM MKR ED	Meracia prípojka, séria M16 x 2, Oceľ
------------	---------------------------------------