

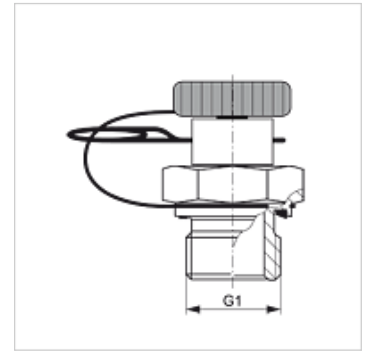
# HFM MKR S ED

Meracia prípojka, séria zástrčka

**HANSA FLEX**

## Vlastnosti

Prípojka 1	Vonkajší závit BSP, valcový
Tvar tesnenia 1	Tvar E
Prípojka 2	Násuvná prípojka pre meraciu techniku
Konštrukcia	Hrdlo k zaskrutkovaniu s meracou prípojkou
Rozsah dodávky	s uzatváracou vsuvkou a fixačným kolíkom
Teplota min.	-25 °C
Teplota max.	100 °C
Materiál	Oceľ
Povrchová ochrana	galvanický povlak



## Výrobok

Označenie	G1	max. prevádzkový tlak (bar)
HFM MKR 3/8 S ED	G 3/8" -19	400

## Náhradné diely

HFM ST	Násuvná spojka s uzatváracou vsuvkou DN 2
--------	---