

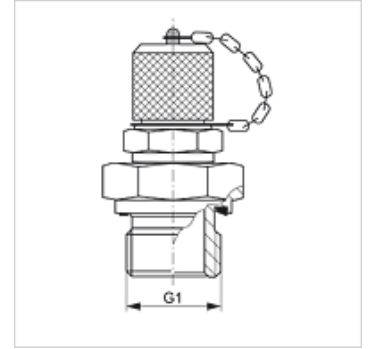
HFM MKR 12 ED

Meracia prípojka, séria S12,65 x 1,5

HANSA FLEX

Vlastnosti

Prípojka 1	Vonkajší závit BSP, valcový
Tvar tesnenia 1	Tvar E
Prípojka 2	Meracia prípojka S 12,65 x 1,5
Konštrukcia	Hrdlo k zaskrutkovaniu s meracou prípojkou
Rozsah dodávky	s uzatváracím vekom
Teplota min.	-25 °C
Teplota max.	100 °C
Materiál	Oceľ
Povrchová ochrana	galvanický povlak



Výrobok

Označenie	G1	max. prevádzkový tlak (bar)
HFM MKR 1/8-12 ED	G 1/8" -28	400

Náhradné diely

HFM VK	Uzatváracie veko
--------	------------------