

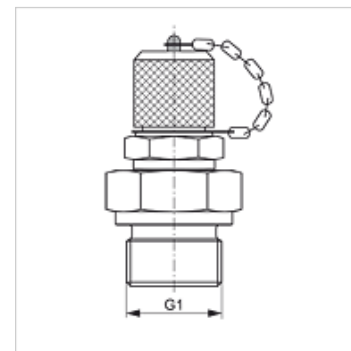
HFM MKR 16

Meracia prípojka, séria M16 x 1,5

HANSA FLEX

Vlastnosti

Prípojka 1	Vonkajší závit BSP, valcový
Tvar tesnenia 1	Tvar B
Prípojka 2	Meracia prípojka M 16 x 1,5
Konštrukcia	Hrdlo k zaskrutkovaniu s meracou prípojkou
Rozsah dodávky	s uzatváracím vekom
Teplota min.	-20 °C
Teplota max.	100 °C
Materiál	Oceľ
Povrchová ochrana	galvanický povlak



Výrobok

Označenie	G1	max. prevádzkový tlak (bar)
HFM MKR 1/4-16	G 1/4" -19	630
HFM MKR 3/8-16	G 3/8" -19	630
HFM MKR 1/2-16	G 1/2" -14	630

Náhradné diely

HFM VK Uzavraciace veko