

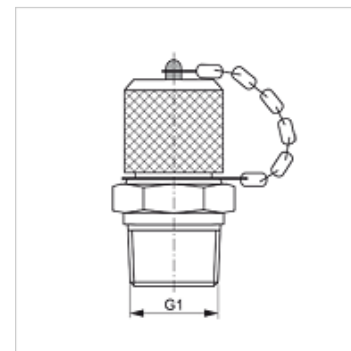
# HFM MKRK 12

Meracia prípojka, séria S12,65 x 1,5

**HANSA FLEX**

## Vlastnosti

Prípojka 1	Vonkajší závit kužeľový BSPT
Tvar tesnenia 1	tesniaci závit
Prípojka 2	Meracia prípojka S 12,65 x 1,5
Konštrukcia	Hrdlo k zaskrutkovaniu s meracou prípojkou
Rozsah dodávky	s uzatváracím vekom
Teplota min.	-25 °C
Teplota max.	100 °C
Materiál	Oceľ
Povrchová ochrana	galvanický povlak



## Výrobok

Označenie	G1	max. prevádzkový tlak (bar)
HFM MKR K 1/8-12	R 1/8" K	400
HFM MKR K 1/4-12	R 1/4" K	630

## Náhradné diely

HFM VK	Uzatváracie veko
--------	------------------